



# 防水カメラルーター

全天候型・LTE対応・PoE+搭載

# SCR1800

*Waterproof Camera Router integral with LTE, PoE+ and Camera Frame*



*Real Time High Vision Video transmission for Remote Viewing and Recording*

専用フレームで防水カメラシステムをコンパクトに !!  
リモートモニタ用ハイビジョン動画をリアルタイム送信 !!

## 特長

- ➡ IP66防水・防塵専用ケース、-20~+60℃対応<sup>\*1</sup>
- ➡ 専用フレームにより、カメラ一体のコンパクトな設置が可能<sup>\*2</sup>
- ➡ PoE+を2ポート搭載(最大30W)で、カメラ2台まで接続可能
- ➡ 供給電源AC100~200V
- ➡ LTE通信、無線LAN機能搭載
- ➡ 3キャリア対応 (docomo / KDDI / Softbank)<sup>\*3</sup>
- ➡ 接点入力・出力搭載
- ➡ RJ45プラグの通線が可能なケーブルグランド採用
- ➡ 結露防止用ベント、イタズラ防止ネジ採用
- ➡ LEDインジケータ採用で外部から稼働状態の確認が可能

<sup>\*1</sup> 電源の起動は-10℃から、起動後は-20℃までの低温で正常に動作します。

<sup>\*2</sup> カメラ荷重は最大5kgまでです。

<sup>\*3</sup> 使用できるSIMに制限があります。ご使用になる前に必ず販売元および通信事業者様へ契約内容のご確認をお願いします。



## 屋外用防水・防塵ケース

カメラルーターSCR1800はIP66の防水・防塵性を備え、風雨にさらされる屋外、軒下での使用が可能な防水カメラルーターです。寒暖差のある屋外での使用を考慮してベントを備えています。ケースから引出された電源ケーブル(5m)は防水コンセントプラグ付です。AC100V電源があれば、建設・工事現場などで可搬式としても使用できます。

## カメラ一体取付け

SCR1800には本体を固定する専用フレームが標準で付属しており、壁面、ポールへの取付けが簡単に行えます。さらに、フレームと一体の多孔プレートには、ほとんどのカメラがドライバーのみで自在に取付けられ、極めてコンパクトなカメラ、ルーター一体の防水カメラシステムがセットアップできます。セットアップの後はAC電源ケーブルを差込むだけです。

## LTE・PoE+搭載・無線LAN

SCR1800は3キャリア対応LTE、無線LANを搭載し、リモートモニタ、録画用に高画質のカメラ映像を送信します。2ポートPoE+により2台までのカメラへの給電も可能です。

## LEDインジケータ搭載

ルーターのケース下部に備えられたLEDインジケータの点灯状態により、カメラシステムを高所に設置したままでシステムの稼働状態が確認できます。

## 遠隔状態監視・再起動機能

SCR1800は遠隔使用中の異常発生時に自動で再起動する機能を備えており、遠隔地でも安心して運用できます。これはルーター指定のIPアドレスに対する疎通監視と判定により、ルーターの再起動、カメラなどのPoE機器の再起動を行う機能です。

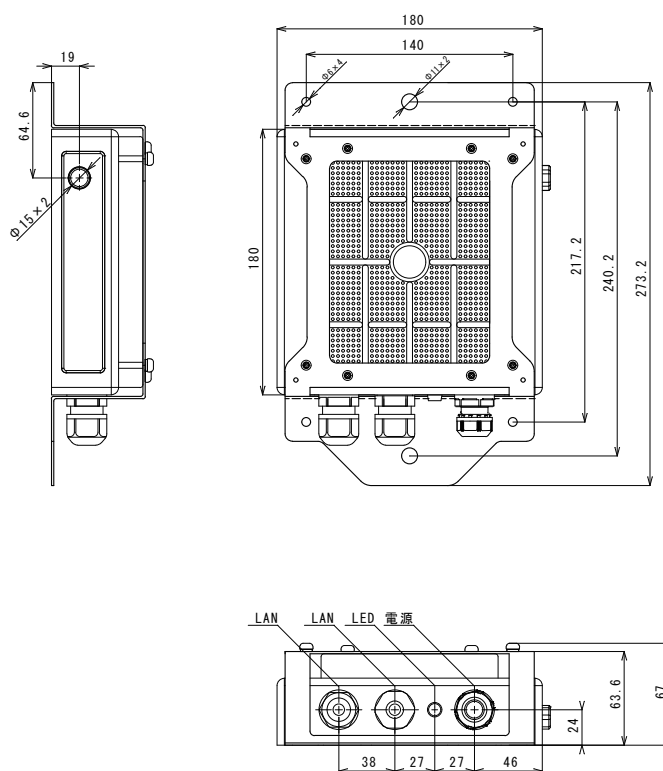


## 一般仕様

インターフェイス	
LTE	3キャリア対応 (microSIMソケット搭載)
Ethernet	PoE+対応 10/100M (RJ45コネクター) 2ポート搭載 (55V給電、合計30W)
無線LAN	IEEE802.11 b/g/n 2.4GHz対応 親機 (AP)、子機 (STA) モード切替え
USB	USB2.0 OTG (microAB) 1ポート
無電圧接点	2ポート搭載 (DC12V対応)
接点出力	1ポート搭載 (耐圧DC36V)
アンテナ	内蔵アンテナ2本 (外付け対応可能)
DDNS	DDNS、No-IP対応
VPN	OpenVPNサーバー
LEDインジケータ	緑・黄・赤色の点灯・点滅で状態表示
IP保護等級	IP66
供給電源	AC100V、消費電力約10W、AC200V対応可能
動作環境	-20~+60℃ (起動は-10℃以上)
EMC規格	VCCI class A準拠
RoHS指令	RoHS2指令10物質適合
サイズ	180×180×45mm (ルーター本体のみ)
重量	700g (ルーター本体のみ) 約2kg (フレーム、ケーブルを含む)
内容品	ルーター本体 (電源AC100V用5mケーブル付)、 専用フレーム、ステンレスバンド用金具 (2個)、 ステンレスバンド (2本)、L型トルクスレンチ (1本)

※当カタログ掲載製品の仕様は、使用部品の変更、ソフトウェアアップグレードその他の改良のため、予告なく変更される場合があります。予めご了承下さい。

## 外形寸法 (単位:mm)



March 2020

## 株式会社 サカキコーポレーション

〒558-0032 大阪市住吉区遠里小野5丁目10番25号

電話 06-6608-7800 FAX 06-6608-7799

Email: sales@sakakicorporation.co.jp

URL: http://www.sakakicorporation.co.jp