

NETWORK CAMERA (ネットワークカメラ)



Wiz Sense

DH-SD22204DBN-GNY





2メガピクセル4倍ズームPTZ型IPカメラ



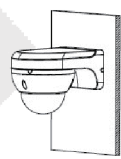
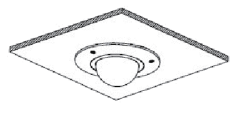
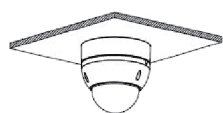
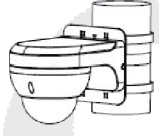
● 特長

- SMD, 境界保護機能搭載
- 光学4倍ズームレンズ搭載
- Micro SDカード512GB
- PoE対応, 防水防塵 / 耐衝撃性能IP66 / IK10

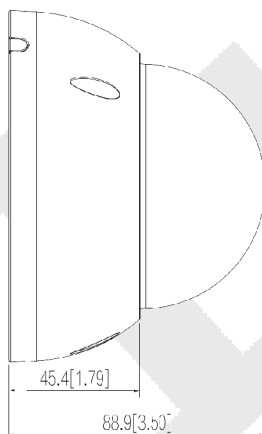
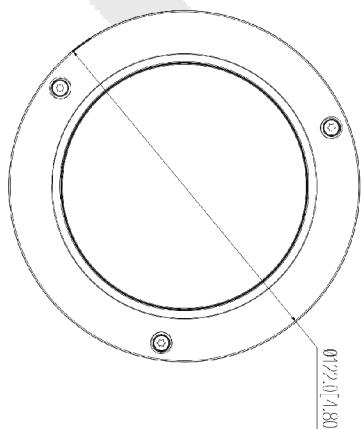
● アクセサリ (オプション)

	
PFA137	PFA152-E
	
PFB200C	PFB203W

● 設置方法

Wall Mount PFB203W	In-ceiling Mount PFB200C
	
Juncon Box Mount PFA137	Pole Mount PFB203W + PFA152-E
	

● 外形寸法図 (mm)



※製品の仕様、外観は改良のため予告なく変更する場合があります

NETWORK CAMERA (ネットワークカメラ)



Wiz Sense

DH-SD22204DBN-GNY

● 技術仕様

型式		DH-SD22204DBN-GNY		
カメラ	ビデオ(続き)			
イメージセンサー	1/2.8" CMOS	ホワイトバランス	オート / 室内 / 室外 / ATW / マニュアル / ナトリウムランプ / 自然光 / 街灯	
有効画素数	1920(H)×1080(V), 2メガピクセル	ゲインコントロール	オート / マニュアル	
RAM / ROM	256M / 128M	ノイズリダクション	2D NR, 3D NR	
電子シャッタースピード	1/1秒 ~ 1/30,000秒	動き検出	対応	
走査方式	プログレッシブ	注目画像領域	対応	
最低被写体照度	カラー: 0.005Lux@F1.6, 白黒: 0.0005Lux@F1.6	霧補正	対応 (電子補正)	
レンズ	デジタルズーム			
焦点距離 / アイリス	2.8mm ~ 12mm / 固定	フリップ	16倍	
開放F値	F1.6~F3.0	S / N 比	180°	
視野角	水平: 99.1° ~ 31.9°, 垂直: 53.4° ~ 18.0°	オーディオ	55dB以上	
光学ズーム	4倍	圧縮形式	G.711a, G.711Mu, G.726, MPEG2-Layer2, G722.1, G723, PCM	
フォーカスコントロール	オート / セミオート / マニュアル	ネットワーク		
近接撮影距離	1.5m	イーサネット	RJ-45 (10 / 100Base-T)	
撮影距離の目安	プロトコル			
検知	観察	認識	識別	
165.5m	65.4m	33.1m	16.6m	
パンチルトズーム (PTZ)	相互性			
パン / チルト 範囲	ストリーミング方式			
パン: 0° ~ 355°, チルト: 0° ~ 90°	Unicast / Multicast			
手動操作スピード	最大ユーザーアクセス数			
パン: 0.1° ~ 100° / 秒, チルト: 0.1° ~ 60° / 秒	20 ユーザー (合計帯域: 64M)			
プリセットスピード	エッジストレージ機能			
パン: 100° / 秒, チルト: 60° / 秒	DMSS, FTP, SFTP, Micro SD カード 512GB			
プリセット数	Web ビューワー			
300	マネージメント ソフトウェア			
PTZモード	スマートフォン			
8ツアー (ツアーごとに最大32のプリセット)	IOS, Android			
パターン	認証			
5パターン	認証			
スキャン	5パターン			CE: CE-LVD: IEC 62368-1/ CE-EMC/EN 55032/EN IEC 61000-3-2/EN55024/EN55035/EN50130-4 FCC: 47 CFR FCC Part15, Subpart B, ANSI C63.4:2014
無操作時の動作	パターン, プリセット, スキャン, ツアーを設定可能			ポート
プロトコル	SD Pelco-P/D (自動認識)			アラーム連動
インテリジェンス機能	トリップワイヤー, 侵入検知, フェンス乗越検知, 徘徊検知, 不動態検知, 持ち出し検知, 高速移動検知, 駐車検知, 群集検知, 人物/車両判別			アラームイベント
IVS	検出, 追跡, スナップショット, 強調, 切り取りに対応			検体/改ざん検知, 音声検出, ネットワーク切断, IPアドレスコンフリクト, SDカード状態/空き領域検知, 電源異常検知
顔検出	検出, 追跡, スナップショット, 強調, 切り取りに対応			電源
ビデオ	検出, 追跡, スナップショット, 強調, 切り取りに対応			電源
圧縮方式	Smart H.265+ / H.265 / Smart H.264+ / H.264 H.264H / H.264B / MJPEG (サブストリーム)			消費電力
ストリーミング能力	3ストリーム			6.1W以下
解像度	1080P(1920×1080), 1.3M(1280×960), 720P(1280×720), D1(704×480), VGA(960×480), CIF(352×240)			環境
フレームレート	メインストリーム	1080P / 1.3M / 720P / D1 (1~30fps)	動作温度・湿度範囲	-30℃ ~ +60℃ / 95%以下
	サブストリーム1	D1 / VGA / CIF (1~30fps)	保存温度・湿度範囲	-30℃ ~ +60℃ / 95%以下
	サブストリーム2	1080P / 1.3M / 720P / D1 (1~30fps)	防水防塵・耐衝撃性能	IP66 / IK10
ビットレート制御	CBR / VBR			構造
ビットレート	H.264: 2048K ~ 8,192Kbps, H.265: 768K ~ 6,400Kbps			外形寸法
Day / Night	オート (ICR) / カラー / 白黒			重量 / 総重量
逆光補正	BLC / HLC / DWDR			0.50kg / 0.70kg

お問い合わせ

※製品の仕様、外観は改良のため予告なく変更する場合があります

Copyright © 2023-2024 WDJ Hi-Tech Inc. All Rights Reserved.

大阪府防犯設備士協会会員

株式会社 WDJ ハイテック

本社 大崎オフィス

〒141-0032

東京都品川区大崎 2 丁目 11 番 1 号大崎ウィズタワー 18F

TEL : 03-6420-3648 / FAX : 03-6431-9515

e-mail : sales@wdj-hi-tech.com

URL: <https://www.wdj-hi-tech.com/>

