



防水カメラルーター

全天候型・LTE対応・PoE+搭載

SCR1800V4

Waterproof Camera Router integral with LTE, PoE+ and Camera Frame



Real Time High Vision Video transmission for Remote Viewing and Recording

専用フレームで防水カメラシステムをコンパクトに !!
リモートモニタ用ハイビジョン動画をリアルタイム送信 !!

特長

- ➔ IP66防水・防塵専用ケース、-20~+60℃対応
- ➔ 専用フレームにより、カメラ一体のコンパクトな設置が可能^{*1}
- ➔ PoE+を2ポート搭載(最大約30W)で、カメラ2台まで接続可能
- ➔ 供給電源AC100~200V
- ➔ LTE通信、無線LAN機能搭載
- ➔ 3キャリア対応(docomo / KDDI / Softbank)^{*2}
- ➔ 接点入力・出力搭載
- ➔ RJ45プラグの通線が可能なケーブルグランド採用
- ➔ 結露防止用ベント、イタズラ防止ネジ採用
- ➔ LEDインジケータ採用で外部から稼働状態の確認が可能
- ➔ イミュニティ試験 IEC61000-4 (静電気・雷サージ) : レベル4を満足^{*3}

^{*1} カメラ荷重は最大5kgまでです。

^{*2} 使用できるSIMに制限があります。ご使用になる前に必ず販売元および通信事業者様へ契約内容のご確認をお願いします。

^{*3} AC電源ラインにて試験を実施



屋外用防水・防塵ケース

カメラルーターSCR1800V4はIP66の防水・防塵性を備え、風雨にさらされる屋外、軒下での使用が可能な防水カメラルーターです。寒暖差のある屋外での使用を考慮してベントを備えています。ケースから引出された電源ケーブル(5m)は防水コンセントプラグ付です。AC100V電源があれば、建設・工事現場などで可搬式としても使用できます。

カメラ一体取付け

SCR1800V4には本体を固定する専用フレームが標準で付属しており、壁面、ポールへの取付けが簡単に行えます。さらに、フレームと一体の多孔プレートには、ほとんどのカメラがドライバーのみで自在に取付けられ、極めてコンパクトなカメラ、ルーター一体の防水カメラシステムがセットアップできます。セットアップの後はAC電源ケーブルを差込むだけです。

LTE・PoE+搭載・無線LAN

SCR1800V4は3キャリア対応LTE、無線LANを搭載し、リモートモニタ、録画用に高画質のカメラ映像を送信します。2ポートPoE+により2台までのカメラへの給電も可能です。

LEDインジケータ搭載

ルーターのケース下部に備えられたLEDインジケータの点灯状態により、カメラシステムを高所に設置したままでシステムの稼働状態、電波強度が確認できます。

遠隔状態監視・再起動機能

SCR1800V4は遠隔使用中の異常発生時に自動で再起動する機能を備えており、遠隔地でも安心して運用できます。これはルーター指定のIPアドレスに対する疎通監視と判定により、ルーターの再起動、カメラなどのPoE機器の再起動を行う機能です。

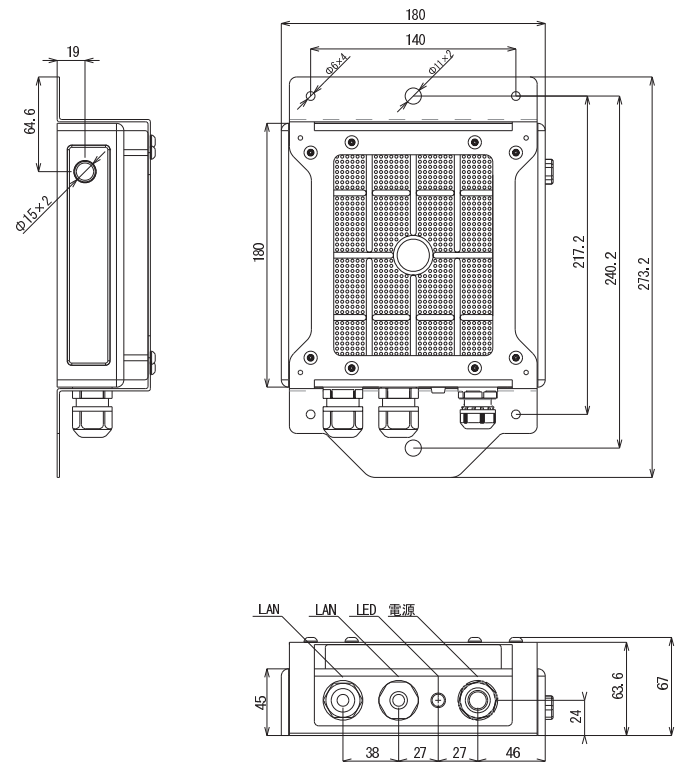


一般仕様

インターフェイス	
LTE	3キャリア対応 (microSIMソケット搭載) 内蔵アンテナ2本 (外部取付け対応可能)
Ethernet	PoE+対応 10/100M (RJ45コネクター) 2ポート搭載 (54V給電、合計30W)
無線LAN	IEEE802.11 b/g/n 2.4GHz対応 親機 (AP)、子機 (STA) モード切替え 内蔵アンテナ (外部取付け対応可能)
USB	USB2.0 OTG (microAB) 1ポート
無電圧接点	2ポート搭載 (DC12V対応)
接点出力	1ポート搭載 (耐圧DC36V)
DDNS	DDNS、No-IP対応
VPN	OpenVPNサーバー
LEDインジケータ	緑・黄・赤色の点灯・点滅で状態表示
IP保護等級	IP66
供給電源	AC100~200V
最大消費電力	約40W (PoE給電MAX時)
動作環境	温度: -20~+60℃/湿度: 85%以下 (結露なきこと)
EMC規格	VCCI classA準拠
RoHS指令	RoHS2指令10物質適合
サイズ	180×180×45mm (ルーター本体のみ)
重量	700g (ルーター本体のみ) 約2kg (フレーム、ケーブルを含む)
内容品	ルーター本体 (電源AC100V用5mケーブル付)、 専用フレーム、ステンレスバンド用金具 (2個)、 ステンレスバンド (2本)、L型トルクスレンチ (1本)

※当カタログ掲載製品の仕様は、使用部品の変更、ソフトウェアアップグレードその他の改良のため、予告なく変更される場合があります。予めご了承下さい。

外形寸法 (単位:mm)



October 2022

株式会社 サカキコーポレーション

〒550-0002 大阪市西区江戸堀1丁目5番5号

肥後橋サカキビル

電話 06-6443-1600 FAX 06-6443-1601

Email: sales@sakakicorporation.co.jp

URL: https://www.sakakicorporation.co.jp

